

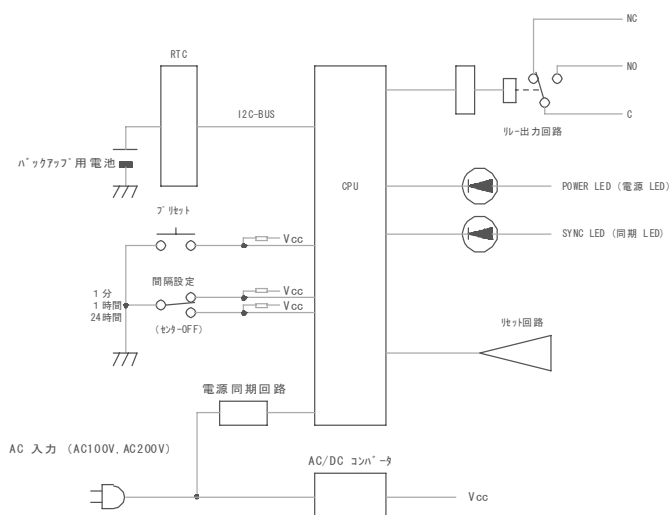
時計時刻修正装置 SA101A



概要

本器は、内部の時計に同期して設定時間間隔毎に1秒パルスを出力する、同期ユニットです。シーケンサ等と接続して、内部時計の補正等に使用します。

ブロック図



動作

3種類の時間間隔の設定が可能です。

間隔スイッチの切替により、下記の3種類の設定を行います。

1MIN : プリセット時より、1分 間隔で1秒パルスを出力。

1HOUR : プリセット時より、1時間間隔で1秒パルスを出力。

24HOUR : プリセット時より、24時間間隔で1秒パルスを出力。

*本器は交流電源（商用電源）を使用することにより、電源の周波数を利用して内部時計の精度確保をしております。精度は日差最大でも±5秒程度で、この5秒は蓄積されません。50/60Hzとも、精度は同じです。

出 力

2種類の外部接点出力、同期 LED

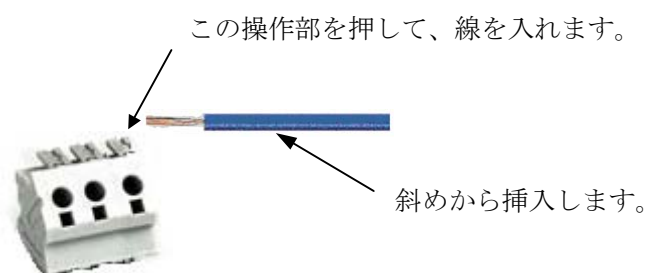
本器はリレーにより、ノーマルオープン (NO) 及び、ノーマルクローズ (NC) の2種類で外部出力します。接続する PLC の仕様に合わせて出力を選択することが可能です。

又、外部接点が ON している1秒間、前面の SYNC LED も点灯します。

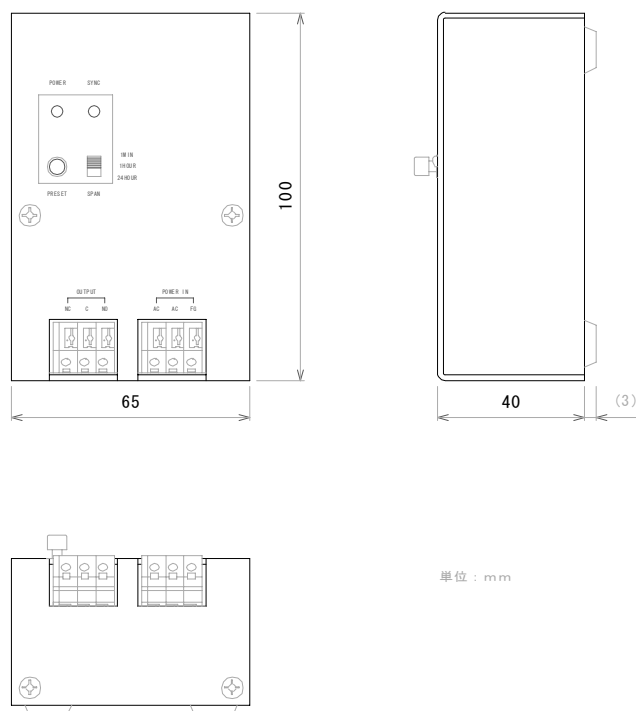
結 線

26AWG.(0.14mm²)以上、16AWG.(1.2mm²)以下のケーブルを使用します。

ケーブルを約 9mm 剥いて、下記の端子台に挿入します。



外 観 図



仕 様

| 項番 | 項 目 | 仕 様 |
|------|--|---|
| 4-1. | 時 計 | |
| | 1. 時計精度 1) AC商用電源動作中 2) 停電中及び、電源同期無し | 1. 短時間: ±0 ~ 5 秒程度で変動する 2. 長時間: 同上程度で誤差の積算は無い 1. 日 差: 0.5秒以下 (使用周囲温度が25℃の場合) 2. 月積算誤差: 15秒以下 |
| | 2. 設定間隔 | 1. 毎分 2. 毎時 3. 毎24 時 |
| | 3. 歩 進 | プリセットスイッチの押下により、歩進。 |
| 4-2. | 出 力 接 点 | |
| | 1. 出力数 | 1 系統 |
| | 2. 出力形式 | 無電圧、a,b接点 |
| | 3. 接点容量 | 1. 定格負荷 AC125V 0.4A (抵抗負荷) 2. 定格負荷 DC30V 2A (抵抗負荷) |
| | 4. 接点寿命 | 1. 機械的 1億回 (開閉ひん度: 36,000回/h) 2. 電氣的 AC125V 0.4A : 10万回以上 (抵抗負荷) DC 30V 2A : 50万回以上 (抵抗負荷) |
| | 5. 接点保護 | 誘導負荷の場合は、接点保護用のハリスト等を負荷と並列に挿入してください。 |
| | 6. 出力耐電圧 | 出力-筐体間: AC1500V, 1min. |
| | 7. 出力絶縁 | 出力-筐体間: DC500V, 50MΩ 以上 |
| 4-3. | 電 池 | |
| | 1. 動作 | 1. 停電時に、時計を歩進します。 2. AC動作中は、電池を使用しません。 |
| | 2. 種類 | リチウム電池 |
| | 3. 動作時間 | 5年以上 (AC の供給無しでの条件です。) |
| 4-4. | 環 境 | |
| | 1. 使用 | 0 ~ 40℃, 20 ~ 90%RH (但し、結露の無いこと) |
| | 2. 保存 | -20 ~ 50℃, 20 ~ 90%RH (但し、結露の無いこと) |
| 4-5. | 電 源 | |
| | 1. 入力電圧 | AC100V, AC200V フリ-電源 (AC85V ~ AC264V) 50/60Hz (商用電源専用) 消費電力: 3VA以下 |
| | 2. 耐電圧 | 電源入力 ~ フレーム間: AC1500V, 1min. |
| | 3. 絶 縁 | 電源入力 ~ フレーム間: DC500V, 50MΩ 以上 |
| 4-6. | 自家発電電源及び、UPS | 本器は、50/60Hzの商用電源専用なので、自家発電電 及び、UPSで使用すると電源同期の機能が働きません |
| 4-7. | 付 属 品 | 取扱説明書: 1部 |

Sa システムアーツ株式会社

東京本社 〒183-0057 東京都府中市晴見町 2-23-13

TEL 042-368-6666 FAX 042-368-6698

【URL】 <http://www.system-arts.jp/>e-mail: eigyoun@system-arts.jp

関西営業所 〒669-1545 兵庫県三田市狭間が丘 5 丁目 5-3-502

TEL 079-553-8017 FAX 079-553-8018

(取扱店)