

納 入 仕 様 書  
LED照明 アボン 両面「自動運転中」黒地緑文字  
S A 8 3 0 D - 1

この書類を受領致しました。

- 納入仕様書通りに製作して下さい。
- 朱記部分を訂正の上、製作して下さい。
- 朱記部分を訂正の上、再度提出して下さい。

\_\_\_\_\_年 \_\_\_\_\_月 \_\_\_\_\_日

受領印



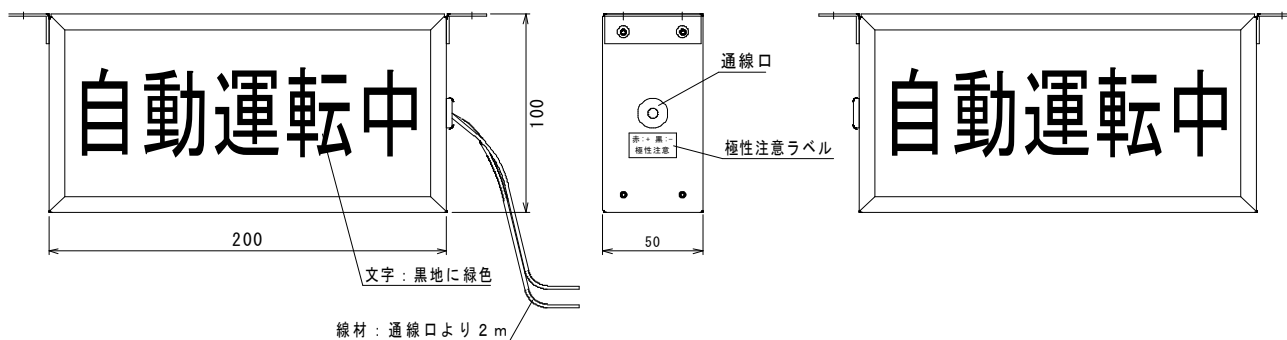
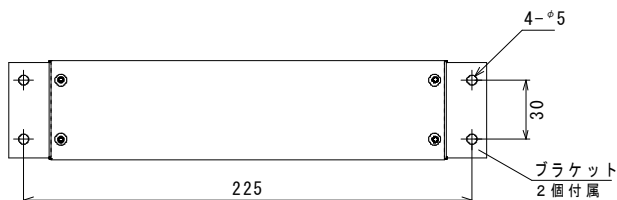
システムアーツ株式会社  
東京都府中市晴見町 2-23-13  
TEL 042-368-6666  
〒183-0057 FAX 042-368-6698

1. 概要

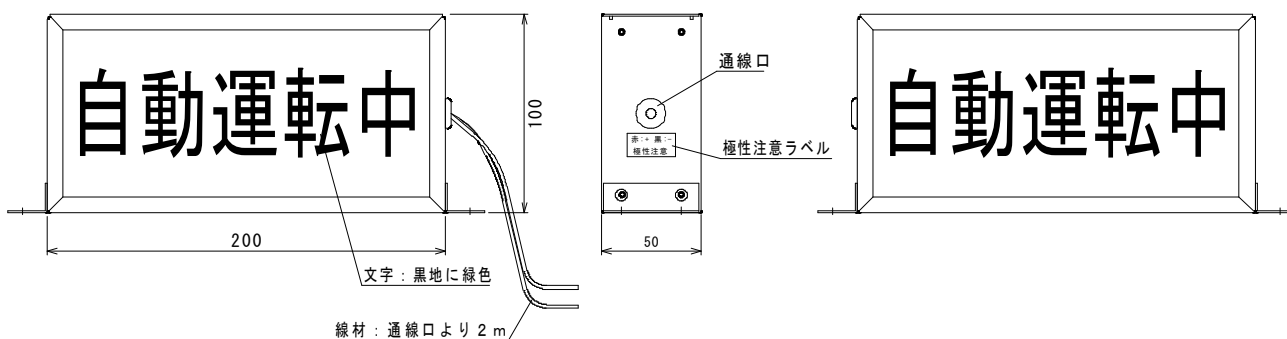
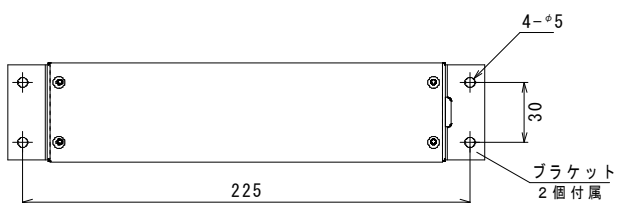
本機は「自動運転中」を点灯表示するアンデオンです。  
両面表示タイプです。  
DC24V供給により点灯します。

2. 外観, 構造

上部取付時



下部取付時



本体 及び 取付金具 塗装色：白(N9.5 半ツヤ)

電源供給部は上図通線口より 赤(+側)黒(-側)の電線出し(約2m)

片面表示

---

### 3. 構成品

SA830D-1	1台
取付金具	2個
金具用衫 <sup>^</sup>	4個

### 4. 使用環境, 電気的特性

- ①設置場所 : 屋内
- ②使用温度範囲 : 0~+45℃
- ③保存温度範囲 : -20~+60℃
- ④湿度範囲 : 20~85%RH (但し結露なき事)
- ⑤電源電圧 : DC24V±5%
- ⑥消費電流 : 60mA 以下

※ 逆耐電圧保護素子・過電流保護素子・静電気保護素子・落雷保護素子は搭載しておりません。  
必要時には本機外部に保護素子を設けて下さい。