

S A 標 準
納 入 仕 様 書
5 7 mm 高 S N T P 時刻表示器
S A 2 3 7 D

この書類を受領致しました。

- 納入仕様書通りに製作して下さい。
- 朱記部分を訂正の上、製作して下さい。
- 朱記部分を訂正の上、再度提出して下さい。

_____年____月____日

受
領
印




sa

システムアーツ 株式会社
東京都府中市晴見町 2-23-13
TEL : 042-368-6666
〒183-0057 FAX : 042-368-6698

この装置をご使用に当たっての安全上のご注意



この装置のご使用に当たっては最初に「安全上のご注意」及び、「取扱説明書」を熟読して下さい。読み終わったら、本書を大切に保管し、必要に応じて必要な箇所をお読み下さい。

本書では、安全上の注意事項を「危険」「警告」「注意」の3つで区別しています。

 <p>危険</p>	<p>本器を誤って取り扱う事で、人が死亡又は、重傷を負う危険が差し迫って生じる事が想定される内容を示しています。</p>
 <p>警告</p>	<p>本器を誤って取り扱う事で、人が死亡又は、重傷を負う可能性が想定される内容を示しています。</p>
 <p>注意</p>	<p>本器を誤って取り扱う事で、人が傷害を負う可能性が想定される内容及び、物的損害の発生が想定される内容を示しています。</p>

本書の中で使用されるマークの意味は下記の通りです。

 <p>危険、警告、注意</p>	 <p>火災に注意</p>	 <p>感電に注意</p>
 <p>一般的な禁止</p>	 <p>接触禁止</p>	 <p>分解禁止</p>
 <p>義務事項</p>	 <p>電源を外す事</p>	 <p>接地を行う事</p>

 <p>危険</p>
<p>信号線を確実に接続した後に、電源を投入して下さい。信号線を接続しないで、電源を投入する事で思わぬ事故を招く恐れがあります。</p> 



警告

本器は、電源に AC90V ~110V を使用しています。この電源以外のものを使用しますと、本体の火災及び、故障につながります。

本器の電源供給には付属の AC アダプタを必ず使用するようして下さい



本器の分解及び、改造は絶対に行わないで下さい。
火災及び、故障の原因となります。



本器を使用中に異常な発熱、発煙及び、異常な臭いがした場合はすぐに電源を切り、装置の使用を中止して下さい。その後、弊社又は、代理店にご連絡下さい。
そのまま装置を使用することで火災の原因となります。



注意

本器は、仕様書で定められている環境下でご使用下さい。範囲外の環境で使用することで、故障及び、動作異常の原因となります。



適合規格 海外での使用について

この装置は、日本国内での使用を前提としているため、海外各国での安全規格などの認定を受けておりません。

従って、本装置を輸出した場合に当該国での輸入通関、及び使用に対する罰金、事故による保証当の問題が発生しても、弊社は直接、間接を問わず一切の責任を免除させていただきます。

変更履歴

版番号	発行年月	内容
第1版	2020年 1月 6日	第1版の発行

目 次

1. 概要	1
2. 構成品	1
2-1. 機器	1
2-2. 付属書類	1
3. 構成	1
3-1. システム構成	1
3-2. 端子, 接続	1
4. 仕様	3
4-1. 使用環境, 電気的特性	3
4-2. 外観	3
4-3. 時刻表示	3
4-4. SYNC表示	3
4-5. 操作スイッチ	3
4-6. 時刻精度	3
4-7. バックアップ	3
4-8. ACアダプタ	3
5. 機能	4
5-1. SNTPクライアント機能	4
5-2. 内蔵時計IC	4
5-3. 表示内容	4
5-4. 操作スイッチ	5
5-5. SNTP関連設定	6
6. オプション	6
7. 保証	6

添付図

- ・付録1 SNTPクライアントの設定変更方法
- ・外観図 図番 : H3-A4726

1. 概要

- ・本器はSNTP(Simple Network Time Protocol)クライアント機能を内蔵した時刻表示器です。
- ・表示は57mm高の7セグメントLEDで“年(4桁)、月(2桁)、日(2桁)、時(2桁)、分(2桁)、秒(2桁)”の表示形式で行います。

2. 構成品

2-1. 機器

(1) SA237D 1台

2-2. 付属品

(1) ACアダプタ 1個

(2) 機器取付金具 6個

(3) SNTP関連設定用CD-ROM 1枚

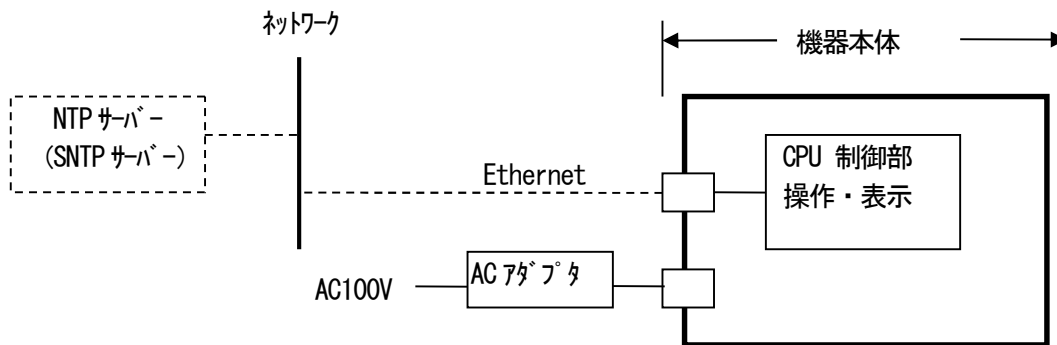
2-3. 付属書類

(1) 取扱説明書 1部

(2) 検査成績書 1部

3. 構成

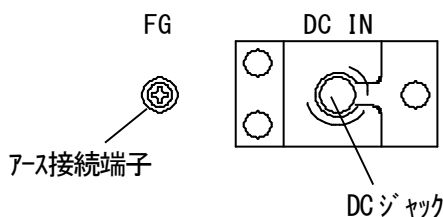
3-1. システム構成



3-2. 端子, 接続

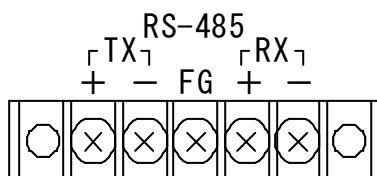
(1) DC IN

- ・ DCジャック 5.5Φ×2.1Φmm (センター +極)
- ・ ACアダプタ外接続用
- ・ 抜け止め金具付属

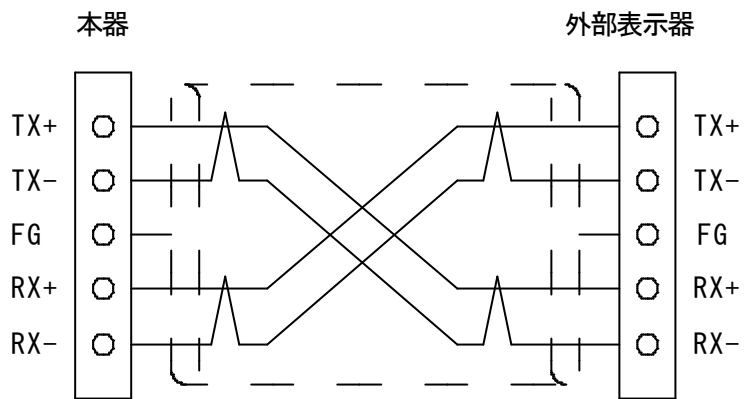


(2) RS-485 (4線式)

- ・ M4ピッチ端子台 5P
- ・ システムアーツ製外部表示器との接続に使用
(端子台は標準装備であるが外部表示器との接続機能はオプション)



接続



本器側に 終端抵抗の接続はいりません。(必要に応じて内部に設けます。)

(3) ETHERNET

- ・RJ-45 タイプ コネクタ
- ・10BASE-T/100BASE-TX 対応
- ・カテゴリ 5 以上の Ethernet ケーブルにて接続してください

ETHERNET



4. 仕様

4-1. 使用環境, 電気的特性

- ①設置場所 : 屋内
- ②使用温度範囲 : 0~+40°C
- ③保存温度範囲 : -20~+60°C
- ④湿度 : 20~85%RH 以下 (但し結露なき事)
- ⑤電源電圧 : AC100V±10% (ACアダプタ使用)
- ⑥消費電力 : 30VA 以下

4-2. 外観

- (1)外形寸法 : 1070mm (横) × 115mm (高さ) × 182mm (奥行き) (突起部を除く)
詳細は外観図を参照してください

4-3. 時刻表示

- ・7セグメントLED 赤色 14桁 文字高 : 57mm

4-4. SYNC 表示

- ・LED 表示灯 緑色 φ8mm

4-5. 操作スイッチ

- ・POWER スイッチ : ロッカー スイッチ (サーキットボード機能内蔵)
- ・SET スイッチ : 8ビットディスプレイ スイッチ

4-6. 時刻精度

- 1) NTP (またはSNTP) サーバから時刻取得できているとき
参照サーバとの誤差 約100msec以内 誤差累積なし (サーバへの問い合わせ間隔 10分設定時)
- 2) NTP (またはSNTP) サーバから時刻取得できていないとき
日差0.8秒 (最大) 誤差累積あり (内蔵時計ICの水晶精度±10ppm)

4-7. バックアップ

- ・動作 : 停電時、内蔵時計 IC の計時動作のみバックアップいたします。
- ・種類 : 電気二重層コンデンサ
- ・バックアップ 期間 : 連続停電で約5日間です。
電源が供給されれば、バックアップ 期間は復帰します。
(バックアップ が完全になくなっている状態ではバックアップ 期間5日間が復帰するまで約1時間の連続通電が必要です)

4-8. ACアダプタ

- ・品番 : AKA-12050 (アイコ電子) 又は相当品

5. 機能

5-1. SNTPクライアント機能

設定されたNTP（またはSNTP）サーバのIPアドレスに対し、SNTPにより時刻の取得を行います。取得した時刻は内蔵時計ICに書き込まれます。

NTP（またはSNTP）サーバへ時刻取得にいくタイミングは本機の電源投入時、及び以降、設定された時間間隔です。

5-2. 内蔵時計IC

本器の動作は内蔵時計ICが基本となり時刻表示が行われます。内蔵時計ICはSNTPにより取得した時刻により定期的に補正されています。

また、内蔵時計ICはバックアップされているため停電等により電源の供給が無くなった場合でも時計ICの歩進は継続いたします。（停電中は時刻表示、SNTPによる補正は行えません）

5-3. 表示内容

(1) 電源投入時表示

電源投入時、約2秒間“年月日時分秒”表示は全て“8”を表示します。この後、下記表示となります。

時計ICがバックアップされていない状態の初期値は「2020年1月1日0時0分0秒」です。

時計ICがバックアップされている状態では内蔵時計ICの時間データで表示されます。

(2) 年月日時分秒 表示

- ・時刻表示はJST（日本標準時）で行います。
- ・表示形式：XX年 XX月 XX日 XX時 XX分 XX秒
- ・年は西暦4桁表示
- ・時は24H表示
- ・ゼロサプレス表示
月、日、時、分、秒の桁でゼロサプレス表示を行う／行わないを背面ディスプレイスイッチで設定できます。
5-4. (2) 背面ディスプレイスイッチ(SET)の項目を参照してください。
- ・輝度調整
背面ディスプレイスイッチで輝度を8段階に変更することができます。
5-4. (2) 背面ディスプレイスイッチ(SET)の項目を参照してください。

(表示イメージ)



「年」、「月」、「日」、「時」、「分」、「秒」の各文字は貼り文字です

(3) SYNC表示

- ・NTP（またはSNTP）サーバとの同期状態を示します。
 - 1) 点灯：NTP（またはSNTP）サーバと同期がとれている。
 - 2) 点滅：NTP（またはSNTP）サーバと同期がとれていない。または電源投入時
 - 3) 消灯：NTP（またはSNTP）サーバと同期がとれない状態が48時間以上継続している

5-4. 操作スイッチ

(1) POWER スイッチ

本器の電源供給をON/OFFします。サーキット[®] ロック機能を内蔵していて、機器内部に過電流が流れると本器への電源供給路を遮断します。

(2) 背面デバッグスイッチ (SET)

月、日、時、分、秒の桁でゼロサプレス表示を行う／行わないを設定できます
また、輝度を8段階に設定できます

デバッグスイッチ ビット番号	ON/OFF	内 容	出荷時設定
1	ON	「秒」桁のゼロサプレスを行います	OFF
	OFF	「秒」桁のゼロサプレスを行いません	
2	ON	「分」桁のゼロサプレスを行います	OFF
	OFF	「分」桁のゼロサプレスを行いません	
3	ON	「時」桁のゼロサプレスを行います	OFF
	OFF	「時」桁のゼロサプレスを行いません	
4	ON	「日」桁のゼロサプレスを行います	OFF
	OFF	「日」桁のゼロサプレスを行いません	
5	ON	「月」桁のゼロサプレスを行います	OFF
	OFF	「月」桁のゼロサプレスを行いません	
6	右記 参照	輝度設定	OFF
		6 7 8 OFF OFF OFF → 1段階 (最も明るい)	
7	右記 参照	ON OFF OFF → 2段階	OFF
		OFF ON OFF → 3段階	
		ON ON OFF → 4段階	
8	右記 参照	OFF OFF ON → 5段階	OFF
		ON OFF ON → 6段階	
		OFF ON ON → 7段階	
		ON ON ON → 8段階 (最も暗い)	

(注意) デバッグスイッチ1～デバッグスイッチ5までのゼロサプレス設定は電源投入時のみ読み込みます。
ゼロサプレス設定を変更した場合、電源再投入が必要になります。

5-5. SNTP 関連設定 (SNTP クライアント 関連設定)

出荷時設定

ネットワーク設定

設定	: 固定
IP/Mask	: 192.168.1.180 / 24
Gateway	: 192.168.1.1
DNS	: 192.168.1.1

その他設定

SNTPサーバ	: ntp.nict.jp
取得間隔	: 10
時刻出力ポート	: /dev/ttyAMA0
遅延時間	: 40

NTPサーバのIPアドレス初期値には nict の公開タイムサーバーが設定されています。

初期設定 NTPサーバ : ntp.nict.jp

取得間隔はNTP (またはSNTP) サーバに対し、時刻取得を行う間隔です。

設定可能な間隔 : 1分 ~ 1440分

初期設定間隔 : 10分

時刻出力ポートは機器固有の設定なので変更はしないで下さい

遅延時間については初期値「40ms」から変更しないで下さい

【注意】

取得間隔の時間を長くすると、その間NTP (またはSNTP) サーバから時刻取得しませんので、NTP (またはSNTP) サーバと本機との時刻誤差が大きくなります。(推奨は10分以下です)

初期値から変更したい場合は

「付録1 SNTPクライアントの設定変更方法」を参照し、変更してください。

6. オプション

(1) 外部表示器接続機能

オプションで本器はRS-485 インターフェイスによりシステムアーツ製外部表示器と接続することが可能です。

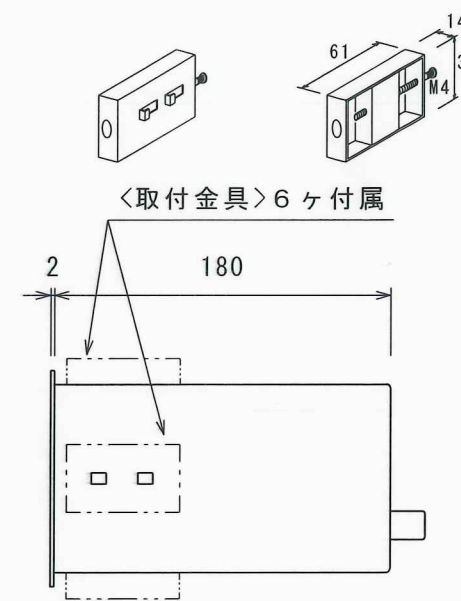
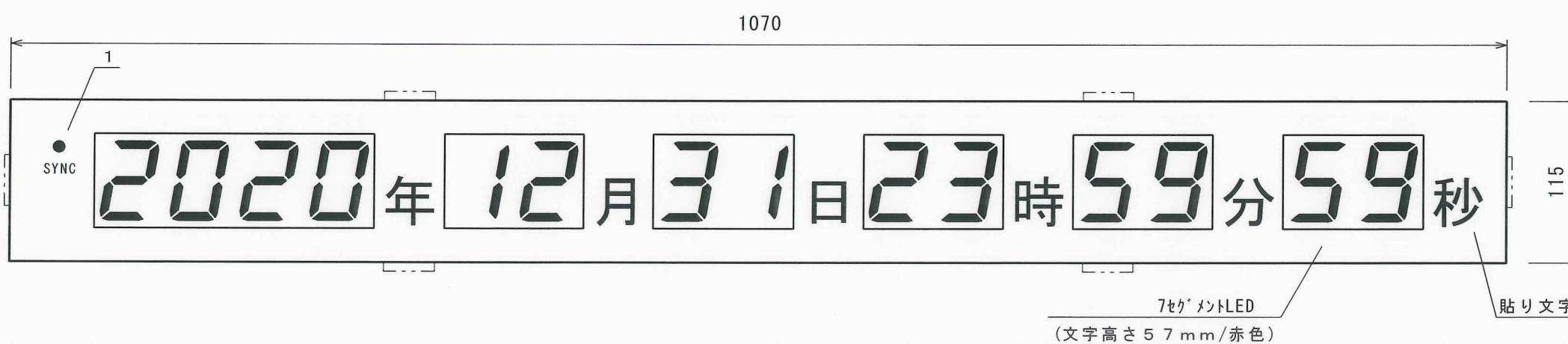
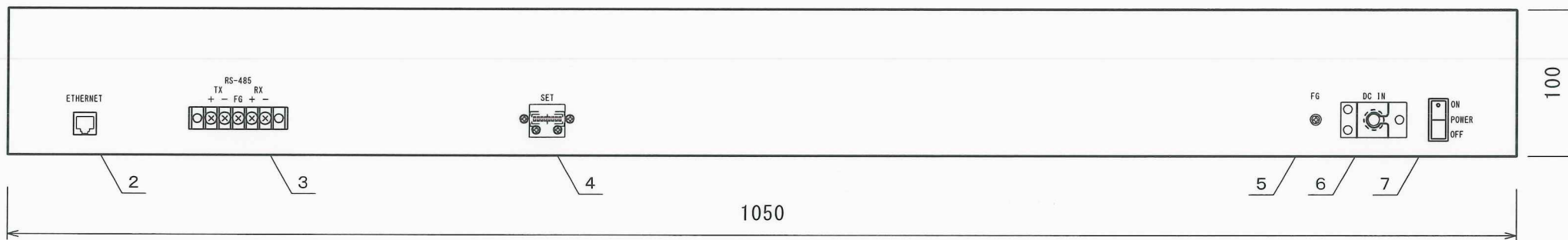
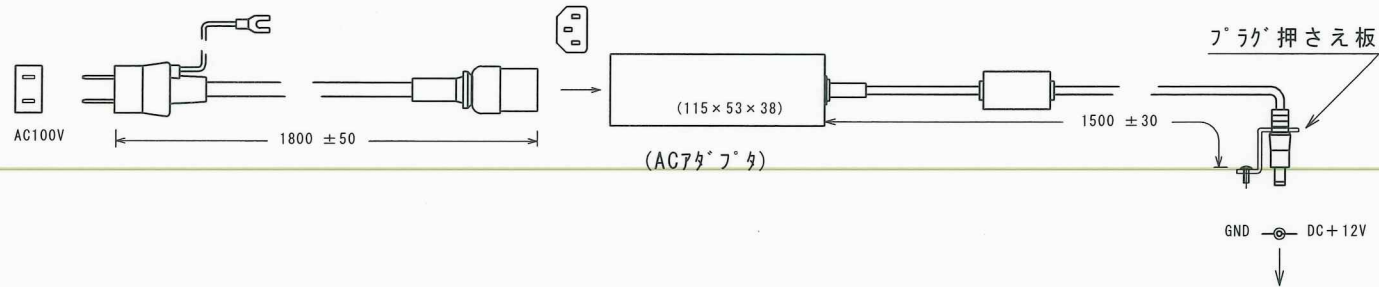
外部表示器の構成により出力する通信内容が異なるため、標準ではRS-485 用端子台から通信出力は行いません。

システムアーツ製外部表示器が必要な場合は別途ご用意ください。

7. 保証

納入後 1 年以内に発生した設計及び製造上に起因する故障の時は無償で修理、交換または部品を供給します。

但し、現品の受渡しは輸送等によるものとし、現地サービスは除きます。



(取付カット寸法) 1054 × 104

1. 同期LED
2. イーサネット: RJ-45
3. RS-485入出力端子台(M4ピッチ)
4. 設定スイッチ(アクリルカバー付)
5. プラグラントねじ
6. 電源入力コネクタ(DC12V) ACアダプタ(AC100V/DC12V)付属
7. 電源スイッチ

<外觀仕上げ>

前面部: マンセル N1.5(黒) 半艶塗装
その他: シルバーアルマイト(ヘヤライン)

年月日		履歴事項		担当
設計	製図	検図	承認	型名
滝沢	滝沢	佐藤	三輪	57H・SNTP時刻表示器 SA237D
20.01.06	20.01.06	20.1.06	20.1.06	名称
沢	沢	藤	輪	外觀図
尺度	1/4	単位	mm	数量
システムアーツ株式会社				図番
				H3-A4726