

流量計

*岩通計測株式会社様
PR-101P-36 の相当品です
*SA-370C-I36 の相当品です

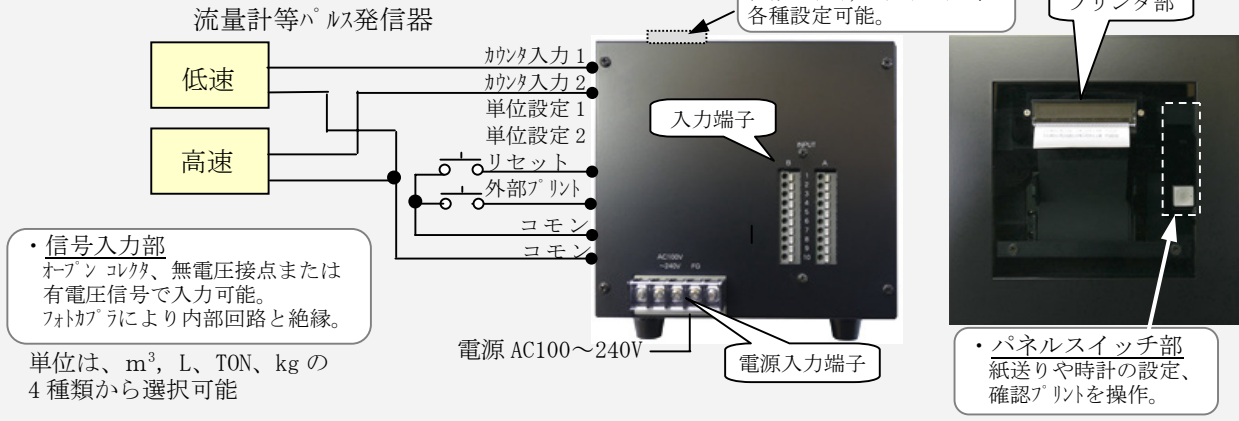
流量記録などに最適
貯水池への流入量、流出量等の記録、
下水道設備の水量等の積算記録

流量計などの各種発信器からのパルスを受けて積算記録し、設定インターバル毎に自動印字、外部印字指令または手動で累積積算値の小計、日計、月計を時刻(年月日時分)と共に印字する装置です。

● 接続例

接続例 *1

- ・カウンタ入力 1 : 低速 (30Hz 以下)
- ・カウンタ入力 2 : 高速 (300Hz 以下)



● プリントフォーマット

倒立文字のプリント例 (SW1-1 : OFF) *2

↑ 紙送り方向	12月31日23時13分 T	← 日時 (T:手動確認プリント)
	小ケイ 1CH 43.21 m ³	← 積算カウント値
	2CH 45.67 m ³	← 小計、日計、月計
	日ケイ 1CH 234.56 m ³	← スペース
	2CH 233.44 m ³	← 日時 (*:定時プリント:24時)
	月ケイ 1CH 2345.67 m ³	← 日計の自動プリント
	2CH 99877.67 m ³	← 小計、日計、月計をプリント
	12月31日24時00分 *	← スペース
	小ケイ 1CH 44.32 m ³	← 日時 (*:定時プリント)
	2CH 157.55 m ³	← 小計の自動プリント SW1-5~1-8 の設定
	日ケイ 1CH 278.88 m ³	← 間隔でプリントする
	2CH 390.99 m ³	← スペース
	月ケイ 1CH 389.99 m ³	← 日時 (*:定時プリント)
	2CH 100035.22 m ³	← 小計の自動プリント SW1-5~1-8 の設定
	01月01日09時00分 *	← 間隔でプリントする
	小ケイ 1CH 11.11 m ³	← スペース
2CH 233.44 m ³	← 日時 (#:外部プリント)	
01月01日09時35分 #	← 小計の外部プリント	
小ケイ 1CH 54.32 m ³		
2CH 766.55 m ³		

注 *1: 詳しい接続方法は、仕様書または説明書をご覧ください。
*2: このプリント例の文字は、実際に印字した書体ではありません。

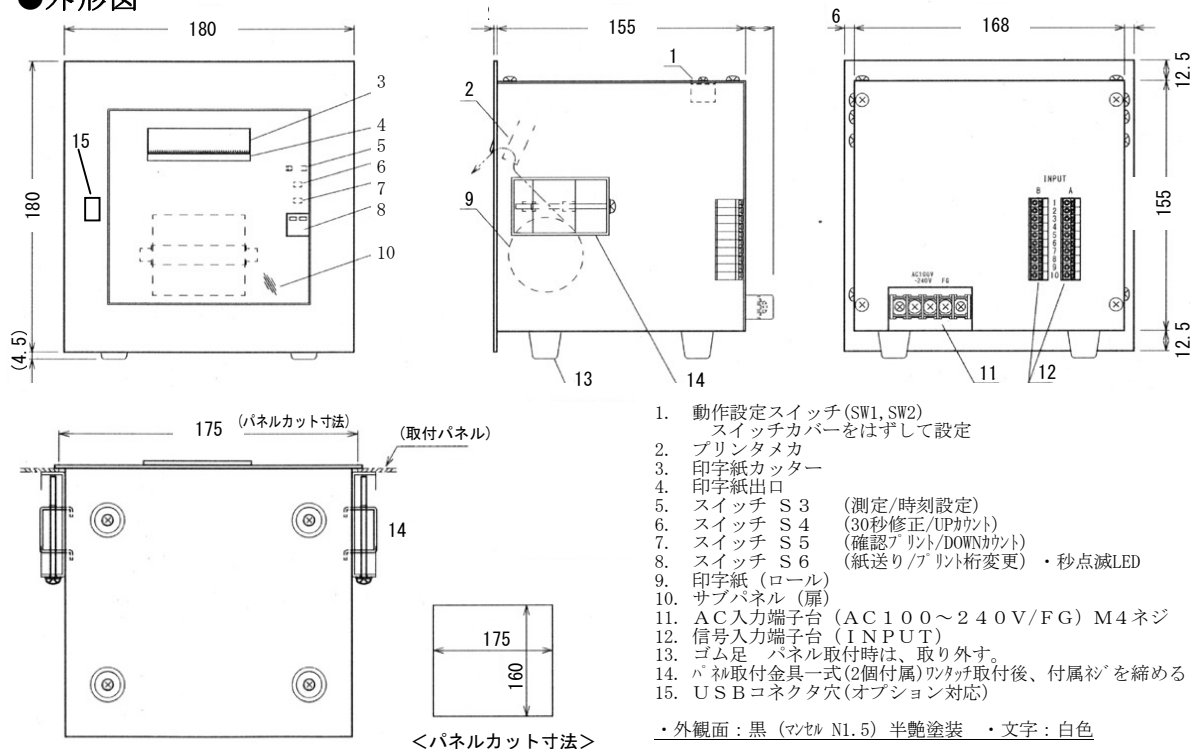
ターミコーダ SA181C

●仕様

RoHS対応品

型名	SA181C	
時計	表示	年月日時分秒、表示無、プリントして確認 (前ハネ部のスイッチ操作にて設定)
	水晶安定度	日差: 4秒以内 / 0~40℃
	電源同期	商用電源周波数50/60Hz (自家発電・UPSは不可)
入力	閏年	西暦2099まで自動更新
	入力	カウンタ(低速)、カウンタ(高速)、単位選択1,2、積算値リセット、外部小計印字入力
	動作	カウンタ積算・時刻のプリント
	積算	カウンタの小計、日計、月計
	入力周波数	カウンタ1(低速): 最大30Hz カウンタ2(高速): 最大300Hz
	積算最大値	カウンタ: 8桁 (ハネ係数及び小数点の設定可能)
	入力回路	フォトカプラ (接点、オープンコレクタによる無電圧/有電圧信号を入力可能)
プリント	印字指令	インターバル時間設定による定刻印字、24時日計印字、外部小計印字
	文字・桁	5×7ドット 幅 1.8mm × 高さ 2.5mm 24桁 インクリボンで普通紙にプリント
	印字種類	数字、記号、計64種
	色・方式	黒色/リボンカートリッジ (エプソン:ERC22B, ERC09B)、ドットインパクト方式 (エプソン: M-180)
	用紙	幅58mm 長22m、ロール紙、約6000行プリント
	速度	1行 / 約0.7秒: プリント、紙送り共
方向	正立文字と倒立文字を選択可能	
電池	リチウム電池 停電時に時計動作と積算・カウンタ値を保護する	
電源	AC100V/200V(85V~264V)、50/60Hz、約13VA(AC100V)	
使用環境	0~40℃、20~90%RH(結露しないこと)	
外観寸法	180(W)×180(H)×155(D)mm ハネ取付型、重量: 約2.5Kg	

●外形図



sa システムアーツ株式会社

東京本社 〒183-0057 東京都府中市晴見町 2-23-13
 TEL 042-368-6666 FAX 042-368-6698

【URL】 <http://www.system-arts.jp/>

e-mail: eigyou@system-arts.jp

関西営業所 〒669-1545 兵庫県三田市狭間が丘 5丁目 5-3-502
 TEL 079-553-8017 FAX 079-553-8018

(取扱店)