

年間プログラムタイマー SA120B

【 年間プログラムタイマー SA120B-AC-USB 】

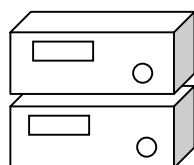
☆ 節電・省エネに！

オフィスなどの照明を自動的に点灯/消灯するタイマーや
機器電源など ON/OFF スケジュールを年間で管理するタイマーとして最適

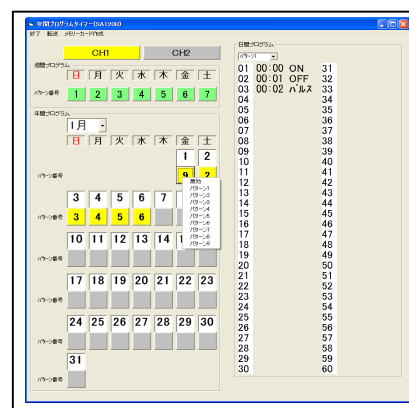
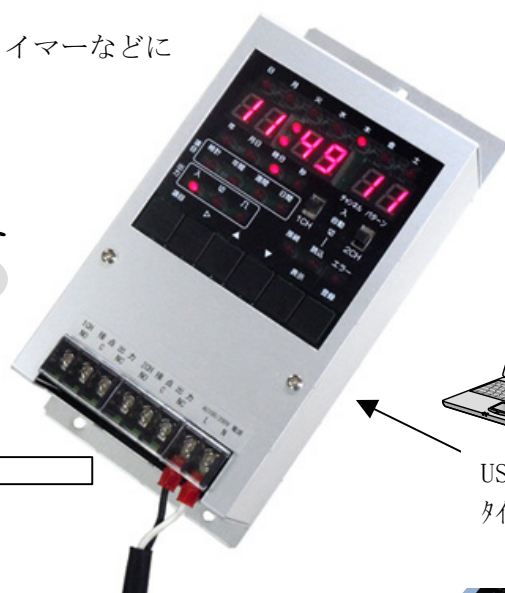
☆ シリアル I/F や USB メモリでプログラムをタイマー側に転送可能！

容易なプログラム・スケジュール設定・管理が可能

オフィス照明の点灯/消灯タイマーなどに



機器電源 ON/OFF などに



プログラム設定画面



USB メモリーで
タイマープログラムデータ転送可能



USB メモリー

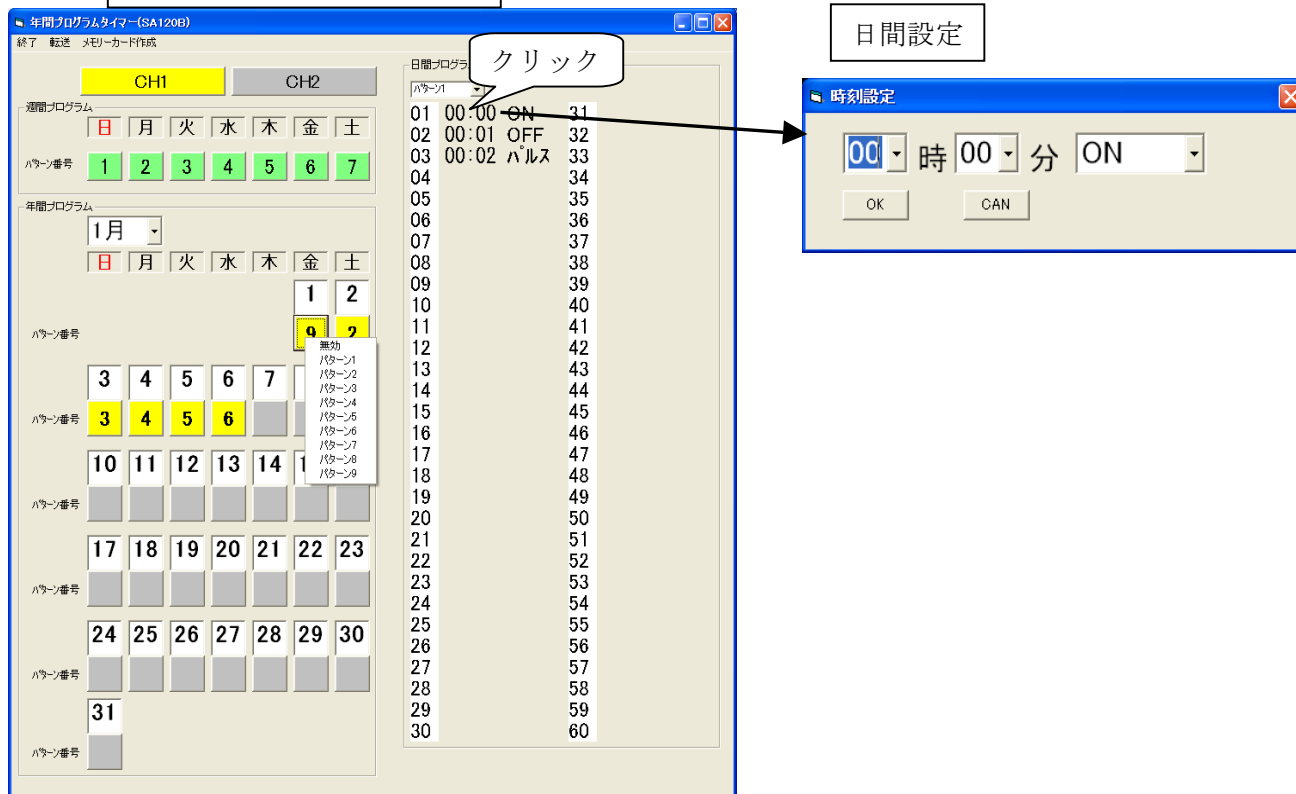
【特長】

- ・従来のSA-165WやSA-167Wの同様、年間、週間、日間パターン設定による動作が可能です。
- ・表示(LED)を操作しないときは、表示を消灯する省電力機能を内蔵しています。
- ・パソコン上で入力したプログラムデータをシリアルI/F、またはUSBメモリーを使って取り込みができます。
- ・プラグス入りオプションを用意しています。
- ・RoHS指令準拠品。
- ・PSE取得品（盤内設置用）

年間プログラムタイマー SA120B

パソコンによるプログラム設定画面サンプル

プログラム設定メイン画面



型番体系

プログラムタイマーラインアップ

本プログラムタイマーは、下記の型番構成で電源、ブラケース入り、USBメモリー実装等の選択が可能です。

S A 1 2 0 □ - □ □ □ □ - □ □ □ □ - □ □ □ □ - □ □ □ □ - □ □ □ □ - □ □ □ □ - X X X

① ② ③ ④ ⑤ ⑥ ⑦ ⑧

- ① プログラムタイマー型番
- ② B : 2CH 出力タイプ
- ③ A C : AC100V/AC220V 50/60Hz 電源入力
- ④ 未記入 : USB インタフェース無し , U S B : USB インタフェース付
- ⑤ 未記入 : 年間プログラムタイマー
- ⑥ 未記入 : 標準タイプ (シングルステップリレー使用)
- ⑦ ブラケース有無
未記入 : 本体のみ
B : ブラケース入り
- ⑧ 特定ユーザー向け記号
通常は、未記入となります。

【主な仕様】

- ・電源 入力 AC100V / AC220V 50/60Hz
消費電力 LED 全点灯、リレー ON : 5VA (MAX)
- ・環境 使用 0 ~ 40℃ , 20 ~ 90%RH (結露が無い事)
保存 -20 ~ 50℃ , 20 ~ 90%RH (結露が無い事)
- ・出力接点 接点 2系統 無電圧 a、b 接点
接点容量 定格負荷電流値は、CH1、CH2 の合計値とします。
1チャンネルでの使用に於いては最大 8A (抵抗負荷)
2チャンネルの同時使用では2チャンネルの合計電流が最大 8A となります。

年間プログラムタイマー SA120B

- ・時 計 年月日時分秒、曜日、24 時間制、水晶時計、電源同期補正
誤差：AC 電源動作中 同期有設定 短時間：±0～5 秒程度で変動します。
長時間：同上程度で誤差は積算されません。
同期無設定 月に約 15 秒程度の誤差が発生します。
停電中 日差 4 秒以下 / 0～40℃、参考値：0.5 秒程度 / 室温 25℃±3℃
- ・プログラム設定
日間動作パターン 1 日(00 時 00 分～23 時 59 分)の動作を 1 分単位でプログラムできます。
12 パターンに各パターン 60 回 (ON、OFF で 2 回) プログラム設定可能です。
週間プログラム 各曜日に対し、日間動作パターンを出力チャネルごとにプログラムできます。
年間プログラム 366 日(閏年を含む)01 月 01 日～12 月 31 日の動作を月日と日間動作パターンで出力チャネルごとにプログラムします。月日を基準に、設定した日間動作パターンで動作します。年間プログラムを設定した日は、週間プログラムを無視します。
- ・停電バックアップ 停電中は、内蔵電池により時計を動作させ、プログラムを保護します。
停電中は、表示及び接点のプログラムおよび手動動作はしません。
AC 電源で動作中は、バックアップ電池は使用しません。
二酸化マンガンリチウム電池 CR2032 T6 日立マクセル株式会社製、又は 相当品です。
動作時間は、AC 電源の供給無しで約 4 年間です。

【外形図】

SA120B-AC-USB 本体

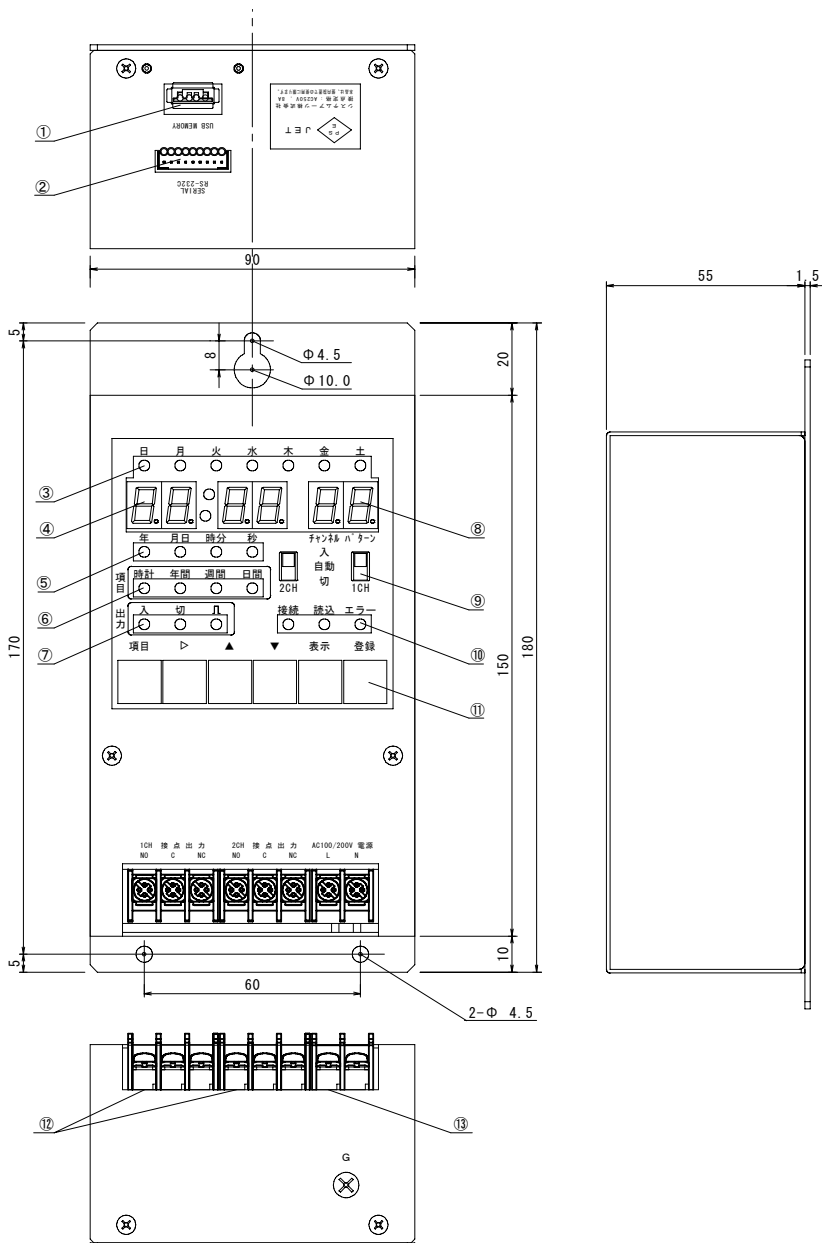
内 容

- ① USB メモリコネクタ 【オプション】
- ② シリアルコネクタ 【RS-232C】
- ③ 曜日表示
- ④ 年月日時分秒、ON OFF 表示
【表示切替式】
- ⑤ ④項目 数字表示内容
- ⑥ 設定項目
- ⑦ リレー出力状態
- ⑧ チャネル表示、日間パターン表示
- ⑨ リレー出力設定スイッチ
- ⑩ 通信状態表示
- ⑪ 設定用押しボタンスイッチ
- ⑫ 接点出力端子台 M3.5 結線ビス
【2チャネル 出力 AC250V 8A [本器合計の電流値]】
- ⑬ 電源入力端子台 M3.5 結線ビス
【AC100V、AC220V】

取付用ビス：M4 ビス 3 個

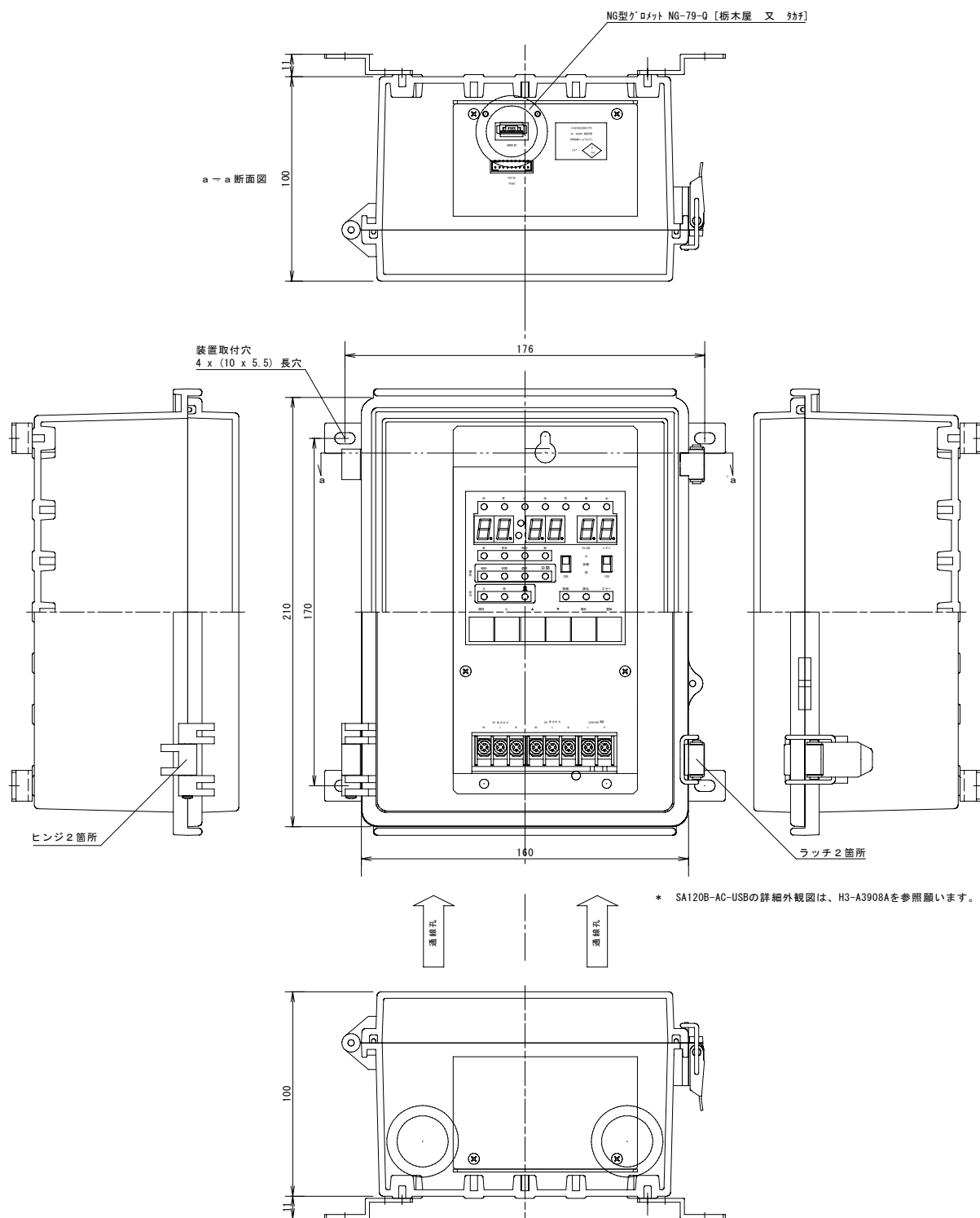
注意：本器は、電気用品安全法に基づき
盤内設置用となります。

盤内設置が出来ない場合は、
オプションの開閉式ラボックスを御使用下さい。
(SA120B-AC-USB-Bと御指定下さい。)



年間プログラムタイマー SA120B

SA120B-AC-USB-B プラボックス付タイプ



sa システムアーツ株式会社

東京本社 〒183-0057 東京都府中市晴見町 2-23-13

TEL 042-368-6666 FAX 042-368-6698

【URL】 <http://www.system-arts.jp/>

e-mail: eigyoun@system-arts.jp

関西営業所 〒669-1545 兵庫県三田市狭間が丘 5 丁目 5-3-502

TEL 079-553-8017 FAX 079-553-8018

(取扱店)